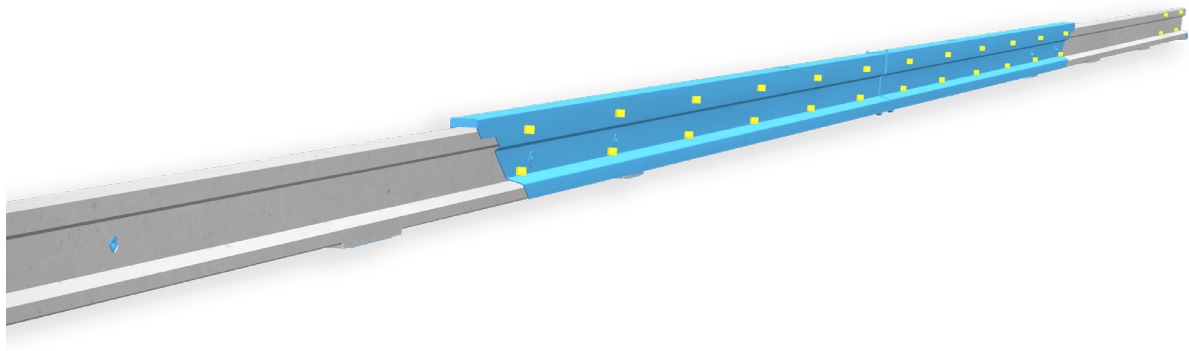


REBLOC 50H_EG12

Technisches Datenblatt

Notfallöffnung für REBLOC 50H_12

Frei aufgestellt



REBLOC 50H_EG12

Technische Daten

Aufhaltestufe	T1	T3
Wirkungsbereich	W1 ($W_N \leq 0,6$ m)	W4 ($W_N \leq 1,3$ m)
Anprallheftigkeit	ASI A	
Aufstellung	frei aufgestellt auf Asphalt Beton	
Anwendung	einseitig beidseitig	
Mindestaufbaulänge	180,6 m (2 Notfallöffnungseinheiten + jeweils 6 Stk. REBLOC 50H_12 Standardelemente vor bzw. hinter der Notfallöffnungseinheiten)	
Anfangs-/Endverankerung	keine erforderlich, optional möglich	
Abmessungen L x B x H in cm	1230 x 26 x 55 cm pro Notfallöffnungseinheit (bestehend aus 1x Betonelement und 1x dazugehörigem Schiebetor aus Stahl)	
Gewicht/Element	ca. 2100 kg pro Notfallöffnungseinheit	
Kupplung/freiliegende Stahlteile	voll integriert, feuerverzinkt	
Zubehör	Integrierte Griffstange, jeweils 2 Bolzen pro Notfallöffnungseinheit zur Arretierung, Zwischenkupplung inkl. Verschluss	
Sonstiges	Integrierte Rolllager für leichtgängiges Öffnen/Schließen der Schiebetore	
	Ausrüstung mit beidseitigen Reflektoren zur klaren Linienführung und Erhöhung der Verkehrssicherheit	

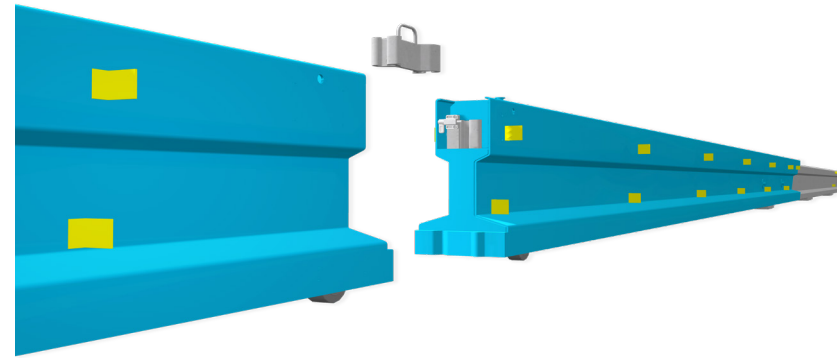
all dimensions in cm

REBLOC 50H_LEG12

Technisches Datenblatt

Notfallöffnung für REBLOC 50H_12

Frei aufgestellt



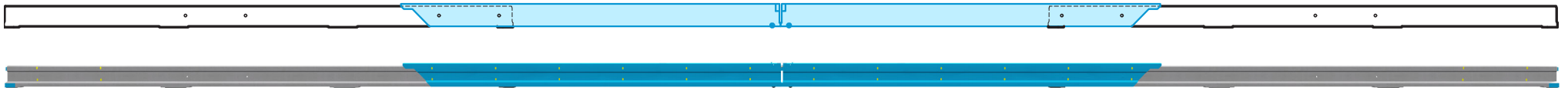
RE	T1	W1
	T3	W4
	ASI A	

REBLOC 50H_LEG12

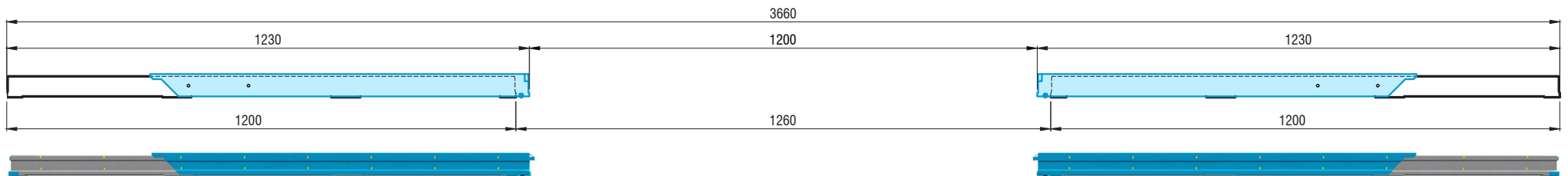
Produktmerkmale & Vorteile

- + Notfallöffnung geprüft gemäß EN 1317 für Durchfahrten bis zu 12 m
- + Schnelles und einfaches Öffnen/Schließen ohne Werkzeug (Griffstange integriert)
- + Im geöffneten und geschlossenen Zustand ragen keine Teile in den Verkehrsraum
- + Positionierung der Notfallöffnung an beliebiger Stelle möglich

Geschlossene Notfallöffnung (2 Notfallöffnungseinheiten)



Geöffnete Notfallöffnung (2 Notfallöffnungseinheiten)



all dimensions in cm